



FREIGHTLINER 1828



DAIMLER TRUCK
Financial Services



ESPECIFICACIÓN FREIGHTLINER 360 1828



TRIPULACIÓN		3 (1 + 2)		
TRACCIÓN		4x2		
DIMENSIONES		4500 mm	5100 mm	6000 mm
Distancia entre ejes (WB)		4500 mm	5100 mm	6000 mm
Volado Trasero (AF)		2100 mm	2500 mm	2950 mm
Largo Total (OAL)		8060 mm	9060 mm	10410 mm
Cama util (CE)		5920 mm	6920 mm	8270 mm
Distancia de piso a techo de la cabina		2900 mm	2900 mm	2900 mm
Distancia defensa a detrás de la cabina		2140 mm	2140 mm	2140 mm
Distancia entre largueros		618 mm	618 mm	618 mm
Distancia entre largueros (exterior)		758 mm	758 mm	758 mm
Ángulo de apertura de cabina		67°	67°	67°
PESOS Y CAPACIDADES				
Peso en vacío		6194 kg	6305 kg	6509 kg
P.B.V. máximo		18000 kg	18000 kg	18000 kg
Capacidad de Carga		11806 kg	11695 kg	11491 kg
MOTOR				
Modelo		MB 6S20 EURO V		
Tipo		Ignición por compresión, 3 válvulas por cilindros, 4 tiempos, inyección directa, turbocargado		
No. de cilindros		6 en línea		
Desplazamiento		6.37 L		
Nivel de emisiones		Euro V		
Potencia máxima		281 hp @2200rpm		
Torque máximo		826 lb-ft (1120nm) @1200 rpm		
EMBRAGUE				
Modelo		Disco sencillo, control hidráulico asistido por booster neumático		
Material del disco y diámetro		Orgánico, 395 mm		
TRANSMISIÓN				
Modelo		MB G131		
Tipo		Manual, sincronizada		
Número de Velocidades		9 al frente + 1 reversa		
Toma de fuerza (PTO)		Ventana trasera en transmisión*		
EJE DELANTERO		Viga tipo Elliot invertida, IF 6.6 Máxima capacidad 6,600 KG		
EJE TRASERO		Máxima capacidad 11,400 KG		
Tipo		IR 440-11 Hipoidal Flotante		
Paso diferencial		4.30		
LLANTAS Y RINES				
Dimensión de llanta		295/80R22.5		
Tipo		Radial		
Dimensión de rin		8.25X22.5, 8 birlos		
Tipo		Material acero		
SUSPENSIÓN				
Delantera		Parabólica con barra estabilizadora		
Trasera		Semielíptica con amortiguador auxiliar con barra estabilizadora		

*Favor de revisar la instalación con su distribuidor autorizado Freightliner

*Las fotografías y especificaciones mostradas en esta ficha son informativas y de referencia; pueden cambiar sin previo aviso. Nuestros productos se configuran de múltiples maneras y los componentes pueden variar según las necesidades. Recomendamos acudir a su distribuidor Freightliner autorizado para obtener información de acuerdo a sus necesidades.



FRENOS	
Servicio	Neumáticos de tambor en todas las ruedas con sistema ABS
Estacionamiento	De operación neumática sobre resorte con válvula de freno manual
Auxiliar	Freno de motor y de escape
SISTEMA ELÉCTRICO	
Baterías	24 v (2x) 12v, 150 ah
TANQUE DE COMBUSTIBLE	
TANQUE DE DEF	255 L 60 L
CABINA	
	Cabina de día

VENTAJAS COMPETITIVAS

FREIGHTLINER 1828

BENEFICIOS

Iluminación interior de cabina con LED

Maniobrabilidad

Facilidad de verificación de niveles de líquidos

Vidrios eléctricos

Marco de chasis reforzado con travesaños en puntos estratégicos

Fácil de carrozar

Parabrisas con aislante de calor

Gran visibilidad en espejos retrovisores

Compartimentos de almacenamiento interior

Radio FM con entrada para USB y bocinas

Asientos en tela

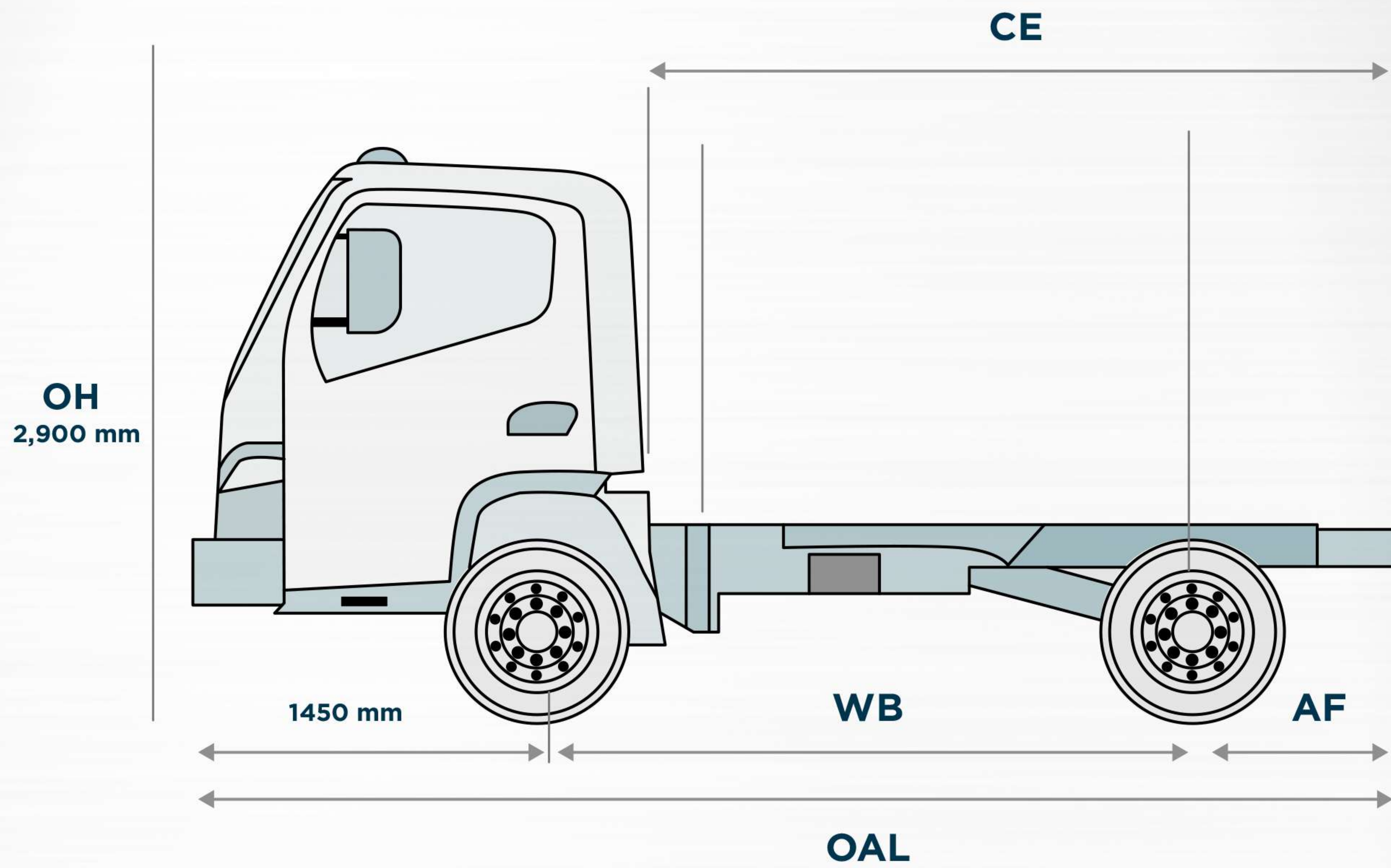
Sistema ABS y aire acondicionado estándar

Tren motriz propietario

Alarma de reversa

Ventilador con embrague viscoso

Espejos auxiliares de proximidad y mira abajo



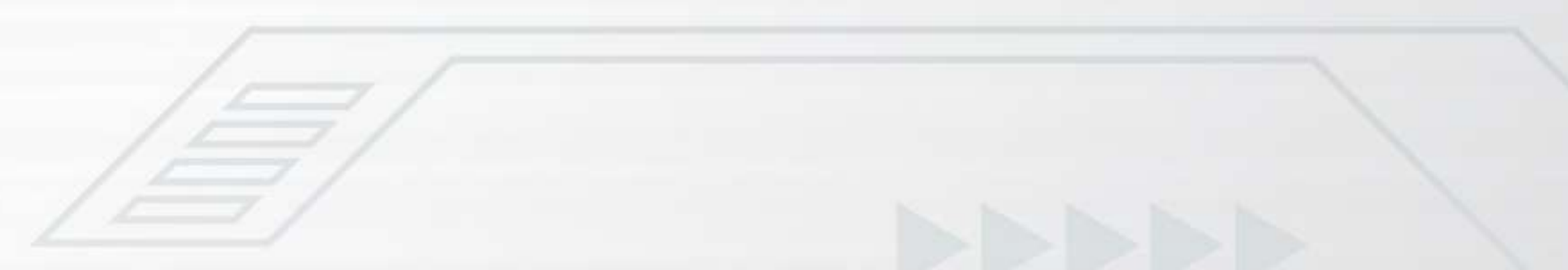
DIMENSIONES	4500 mm	5100 mm	6000 mm
Distancia entre ejes (WB)	4500 mm	5100 mm	6000 mm
Volado Trasero (AF)	2100 mm	2500 mm	2950 mm
Largo Total (OAL)	8060 mm	9060 mm	10410 mm
Cama util (CE)	5920 mm	6920 mm	8270 mm

DAIMLER TRUCK
Financial Services



FREIGHTLINERMEX

FREIGHTLINER.COM.MX



*Las fotografías y especificaciones mostradas en esta ficha son informativas y de referencia; pueden cambiar sin previo aviso. Nuestros productos se configuran de múltiples maneras y los componentes pueden variar según las necesidades. Recomendamos acudir a su distribuidor Freightliner autorizado para obtener información de acuerdo a sus necesidades.