



# FREIGHTLINER 1217



DAIMLER TRUCK  
Financial Services



# ESPECIFICACIÓN FREIGHTLINER 360 1217



| TRIPULACIÓN                             |  | 3 (1 + 2)  |          |          |
|---|--|--|----------|----------|
| TRACCIÓN                                |  | 4x2  |          |          |
| DIMENSIONES                             |  | 3760 mm  | 4250 mm  | 4800 mm  |
| Distancia entre ejes (WB)               |  | 3760 mm  | 4250 mm  | 4800 mm  |
| Volado Trasero (AF)                     |  | 1920 mm  | 1940 mm  | 2400 mm  |
| Largo Total (OAL)                       |  | 6955 mm  | 7465 mm  | 8475 mm  |
| Ancho Total                             |  | 2135 mm  | 2135 mm  | 2135 mm  |
| Cama util (CE)                          |  | 5095 mm  | 5605 mm  | 6615 mm  |
| Distancia de piso a techo de la cabina  |  | 2480 mm  | 2480 mm  | 2480 mm  |
| Distancia defensa a detrás de la cabina |  | 1800 mm  | 1800 mm  | 1800 mm  |
| Distancia entre largueros               |  | 678 mm   | 678 mm   | 678 mm   |
| Distancia entre largueros (exterior)    |  | 838 mm   | 838 mm   | 838 mm   |
| Ángulo de apertura de cabina            |  | 45°  | 45°      | 45°      |
| PESOS Y CAPACIDADES                     |  |  |          |          |
| Peso en vacío                           |  | 3840 kg  | 3860 kg  | 3960 kg  |
| P.B.V. máximo                           |  | 11990 kg   | 11990 kg | 11990 kg |
| Capacidad de Carga                      |  | 8150 kg  | 8130 kg  | 8030 kg  |
| MOTOR                                   |  |  |          |          |
| Modelo                                  |  | FUSO 4D37 125 Euro V                                     |          |          |
| Tipo                                    |  | Ignición por compresión, inyección directa, turbocargado |          |          |
| No. de cilindros                        |  | 4 en línea   |          |          |
| Desplazamiento                          |  | 3.9 L  |          |          |
| Nivel de emisiones                      |  | Euro V   |          |          |
| Potencia máxima                         |  | 167 hp @2500 rpm   |          |          |
| Torque máximo                           |  | 383 lf-ft @1500 rpm                                      |          |          |
| EMBRAGUE                                |  |  |          |          |
| Modelo                                  |  | Monodisco seco, control hidráulico                       |          |          |
| Material del disco y diámetro           |  | Orgánico, 362 mm   |          |          |
| TRANSMISIÓN                             |  |  |          |          |
| Modelo                                  |  | MB G85 OD  |          |          |
| Tipo                                    |  | Manual, sincronizada                                     |          |          |
| Número de Velocidades                   |  | 6 al frente con sobremarcha + 1 reversa                  |          |          |
| Toma de fuerza (PTO)                    |  | Ventana trasera en transmisión*                          |          |          |
| EJE DELANTERO                           |  | Máxima Capacidad 4500 Kg                                 |          |          |
| EJE TRASERO                             |  | Máxima Capacidad 9140 Kg                                 |          |          |
| Tipo                                    |  | Eje Flotante de Reducción Sencilla, Engranajes Hipoidal  |          |          |
| Paso diferencial                        |  | 6.33   |          |          |
| LLANTAS Y RINES                         |  |  |          |          |
| Dimensión de llanta                     |  | 255/70R22.5  |          |          |
| Tipo                                    |  | Radial   |          |          |
| Dimensión de rin                        |  | 8.25X22.5, 8 birlos                                      |          |          |
| Tipo                                    |  | Disco acero  |          |          |
| SUSPENSIÓN                              |  |  |          |          |
| Delantera                               |  | Semielíptica multihoja                                   |          |          |
| Trasera                                 |  | Semielíptica multihoja                                   |          |          |

\*Favor de revisar la instalación con su distribuidor autorizado Freightliner

\*Las fotografías y especificaciones mostradas en esta ficha son informativas y de referencia; pueden cambiar sin previo aviso. Nuestros productos se configuran de múltiples maneras y los componentes pueden variar según las necesidades. Recomendamos acudir a su distribuidor Freightliner autorizado para obtener información de acuerdo a sus necesidades.



|                              |  |
|------------------------------|--|
| <b>FRENOS</b>                |  |
| Servicio                     | Neumáticos de tambor en todas las ruedas con sistema ABS |
| Estacionamiento              | De operación neumática sobre resorte                     |
| Auxiliar                     | Freno de escape  |
| <b>SISTEMA ELÉCTRICO</b>     | 24 v   |
| Baterías                     | (2x) 12v, 100 ah   |
| <b>TANQUE DE COMBUSTIBLE</b> | 200 L  |
| <b>TANQUE DE DEF</b>         | 27 L   |
| <b>CABINA</b>                | Acero, tipo COE  |
| <b>AIRE ACONDICIONADO</b>    | De línea   |

## VENTAJAS COMPETITIVAS

## FREIGHTLINER 1217

### BENEFICIOS

Iluminación interior de cabina con LED

Maniobrabilidad

Facilidad de verificación de niveles de líquidos

Vidrios eléctricos

Marco de chasis reforzado con travesaños en puntos estratégicos

Fácil de carrozar

Parabrisas con aislante de calor

Gran visibilidad en espejos retrovisores

Compartimentos de almacenamiento interior

Radio FM con entrada para USB y bocinas

Asientos en tela

Sistema ABS y aire acondicionado estándar

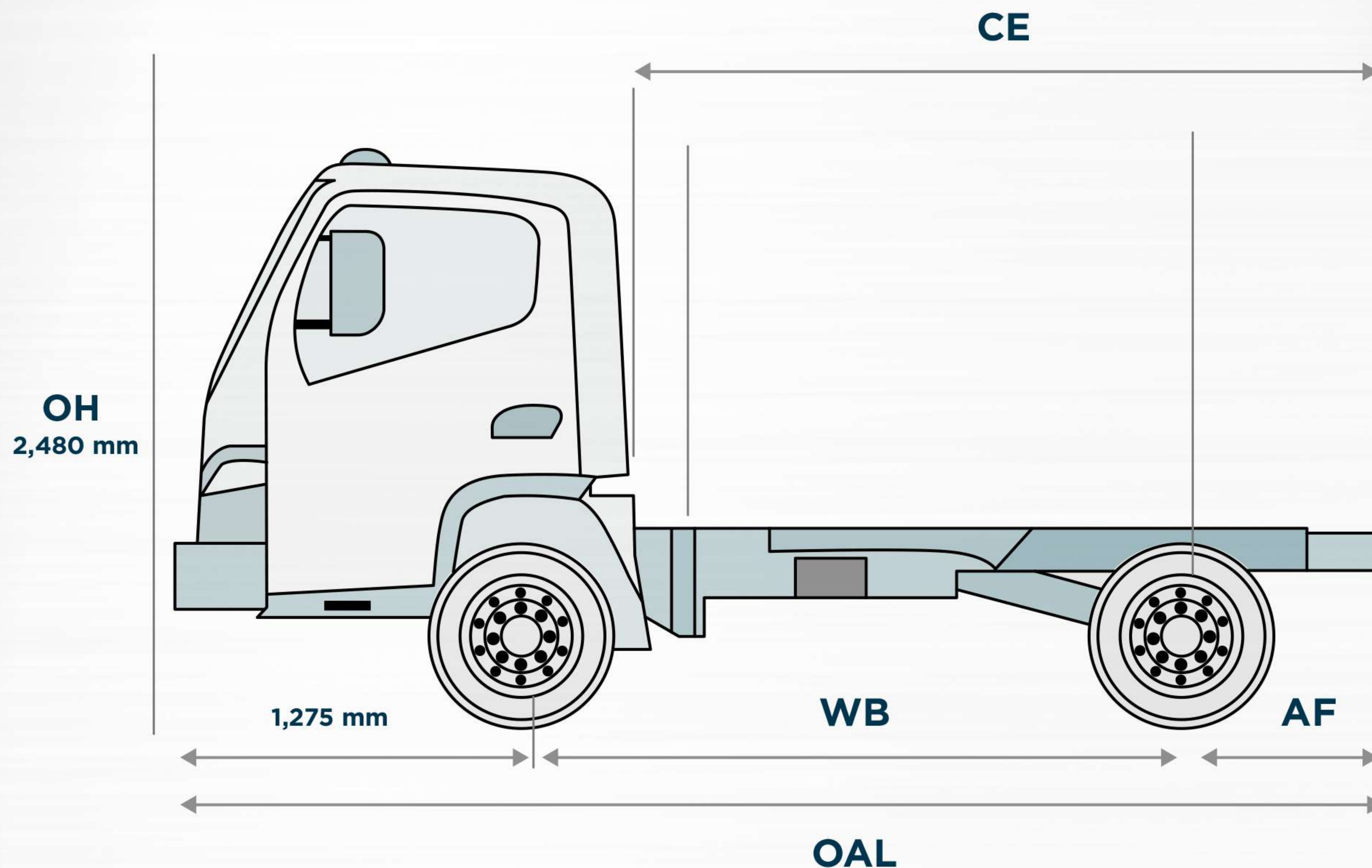
Tren motriz propietario

Alarma de reversa

Ventilador con embrague viscoso

Control variable de RPM del motor

Espejos auxiliares de proximidad y mira abajo



| DIMENSIONES               | 3760 mm | 4250 mm | 4800 mm |
|---------------------------|---------|---------|---------|
| Distancia entre ejes (WB) | 3760 mm | 4250 mm | 4800 mm |
| Volado Trasero (AF)       | 1920 mm | 1940 mm | 2400 mm |
| Largo Total (OAL)         | 6955 mm | 7465 mm | 8475 mm |
| Cama util (CE)            | 5095 mm | 5605 mm | 6615 mm |

DAIMLER TRUCK  
Financial Services



FREIGHTLINERMEX

FREIGHTLINER.COM.MX