

M2 106
PLUS



PLUS

Freightliner® es una marca de Daimler Truck

FREIGHTLINER®



BENEFICIOS SERIES **PLUS**

- +** / **Rediseño y actualización** del tablero
- / **Nuevo Display de control** con tamaño de 5 pulgadas
- / **Inclusión de mandos al volante** para manejo de display
- / **Asientos con ergonomía mejorada** para confort del operador
- / Implementación de **nuevos materiales en vestiduras** para mayor durabilidad
- / Integración de **aislante renovado para ruido y temperatura**
- / Espacios de **almacenamiento adicional** en puertas y consola superior
- / **Modernización de parrilla y toma de aire**
- / Integración de Sistema de **seguridad Detroit Assurance**
- / **Sistema Quick Fit** que facilita la integración de equipos aliados





✓ CALIDAD

✚ **EL nuevo M2 PLUS** mantiene la **maniobrabilidad y visibilidad** que lo caracteriza con la calidad de su plataforma actual.

ESPECIFICACIONES DEL PRODUCTO

- / **Clase 6-8**
- / **Motores Detroit DD5 y DD8 EPA10**
- / **Transmisiones Eaton y Allison**
- / **Múltiples opciones de suspensión**
- / **Largueros de 1.5 millones de RBM***
- / **Larguero reforzado** opcional hasta 3.7 millones de RBM*

*Resisting Bending Moment

M2 106
PLUS

 CALIDAD



CARACTERÍSTICAS DEL PRODUCTO

- / **Cabina de aluminio y acero reforzado**
- / **Exclusivo proceso e-coat para prevención de corrosión**
- / **Espacio libre en largueros** detrás de cabina
- / **Múltiples configuraciones de cabina:** Cabina de día, Cabina extendida de 2 puertas y Cabina Extendida con 4 puertas
- / **Ejes Detroit y Meritor**
- / **Parabrisas de 2500 pulgadas cuadradas**
- / **Cofre aerodinámico**
- / **Cofre de fácil apertura**
- / **Tanques translucidos de fluidos**
- / **Fácil acceso para inspecciones**
- / **Apertura de puerta de 65 grados**
- / **Escalones bajos para cómodo asenso y descenso**
- / **Hasta 55 grados de radio de giro**
- / **Eje atrasado**
- / **Defensa de 3 piezas**



BENEFICIOS ADICIONALES PARA OPERADORES

+ El M2 plus integra mejoras que aumentarán la productividad y confort de los operadores

- / **3 niveles de interiores:** Profesional, Elite y Rudo
- / **Nuevos materiales para el tablero, consola superior y puertas,** además de mejores acabados
- / **Palanca de cambios opcional** en columna de dirección
- / **Consola superior personalizable**
- / **Radio AM/FM/auxiliar/USB/Bluetooth mejorado** con variedad de opciones
- / **Bocinas mejoradas montadas en puertas**

- / **Volante telescópico**
- / **Cubierta cromada**
- / **Seguros y vidrios eléctricos**
- / **Rines de Aluminio**
- / **Controles de ventanas** relocalizados y mejorados
- / **Cortacorrientes inteligente** relocalizado



El M2 Plus incluye

LA MEJOR SEGURIDAD Y CONECTIVIDAD

+ Seguridad Detroit Assurance

- / **Asistente activo de frenado 5.0**
- / **Control crucero adaptativo** (hasta 10 mph con Transmisión automática)
- / **Advertencia de abandono de carril**
- / **Luces inteligentes y limpiadores automáticos**
- / **Sistema bendix intellipark para evitar rodamientos** (Opcional)
- / **Asistente de punto ciego** (Opcional)
- / **Faros de LED** (Opcional)
- / **Luces LED para escalones y cabina para mejor visibilidad**
- / **Luces Premium en piso y de lectura** (Opcional)
- / **Pasamanos amarillo** (Opcional)

+ Conectividad

- / **Enlace Freightliner**
- / **Driver Coach** (Opcional)

+ Garantía

- / **Garantía extendida**



 UPFIT

Con la introducción de las series plus,

FREIGHTLINER HACE LA INTEGRACIÓN MÁS FÁCIL

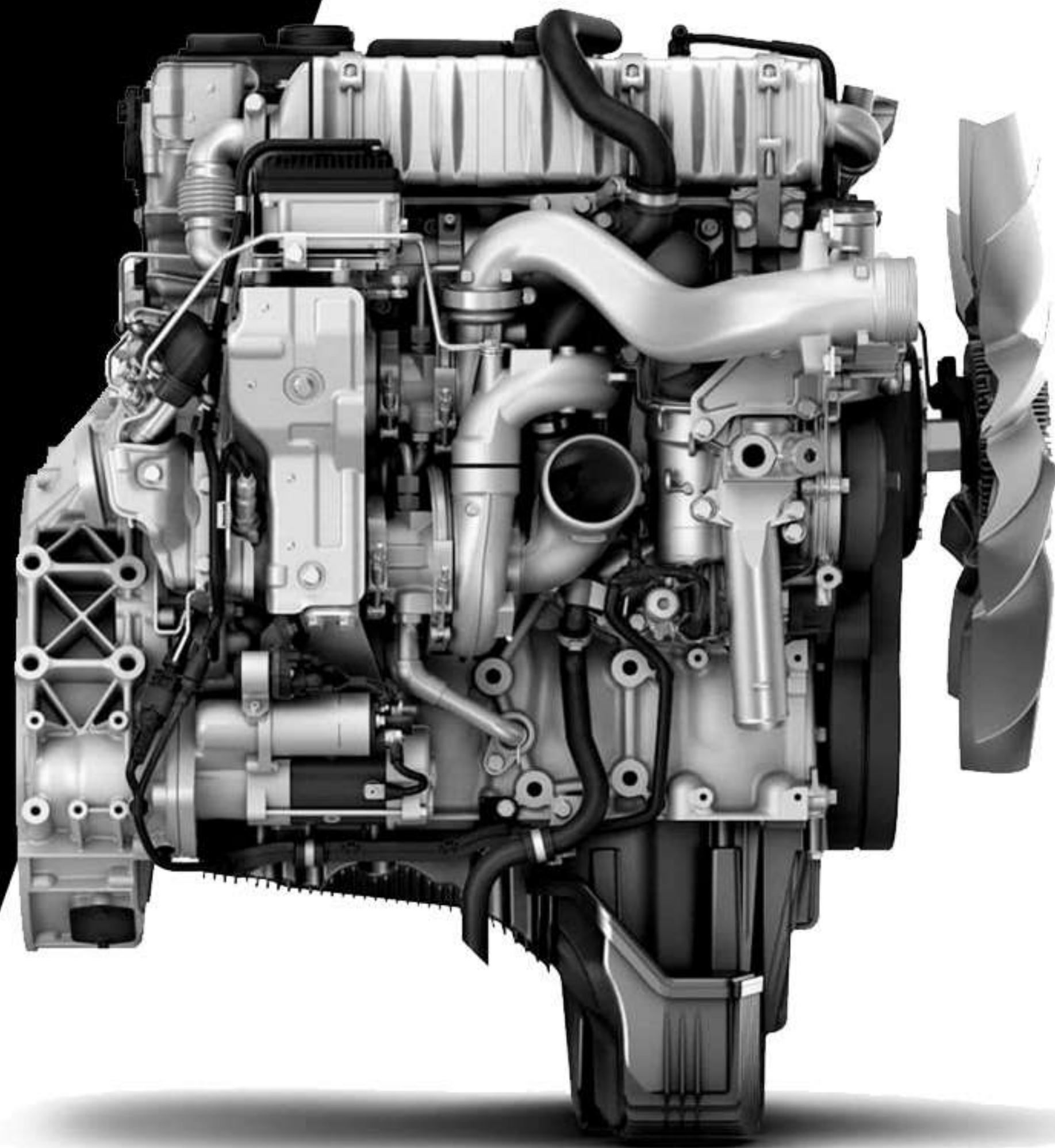
- / **Quick Fit** con arquitectura electrónica multiplexada para facilitar la integración de carrocerías
- / **Consistencia en conexión y Sistema eléctrico** entre modelos
- / **Interruptores personalizables y programables**
Grupos de 4 interruptores (13 en tablero y 24 en consola superior)
Gráficos personalizables o estándar, sensibles al tacto e iluminados
- / **Componentes electrónicos relocalizados dentro de cabina**
- / **Opciones adicionales para conexiones y tomas de corriente**
- / **PDM relocalizado para mayor confiabilidad**
- / **Paneles removibles sin herramientas para fácil acceso a fusibles y componentes**
- / **Cubierta Tufwrap para arneses de chasis**
- / **Servicio y solución de problemas**
Arquitectura electrónica estandarizada en modelos Freightliner para eficiencia en mantenimiento y servicio de la unidad



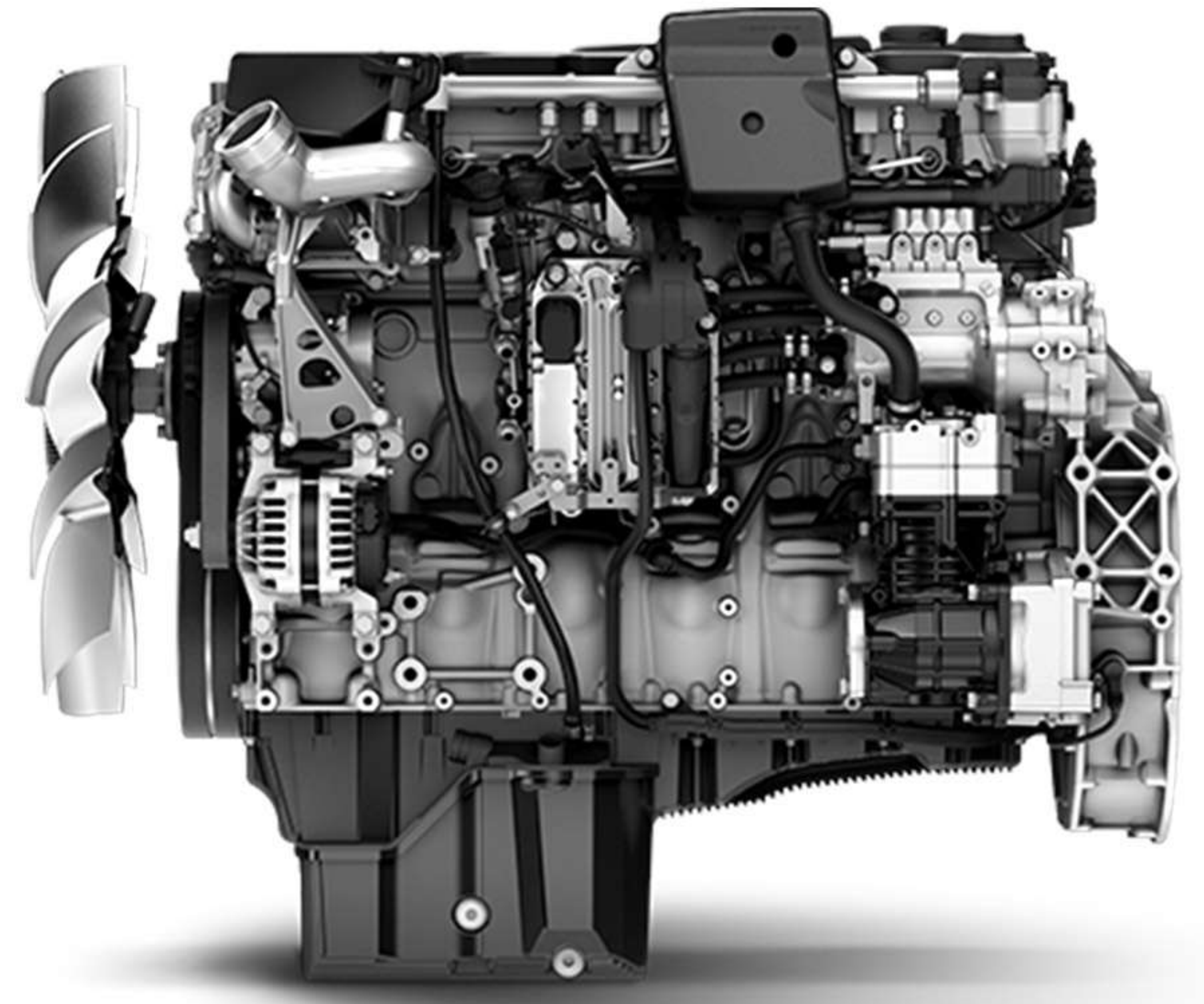
 **POWERTRAIN**

Con mas opciones de tren motriz y características adicionales para las series plus,

LO MEJOR, AHORA ES PLUS



 **DETROIT DD5**



 **DETROIT DD8**

+ Motores

- / **DD5 200-240 HP y 560-660 lb-ft EPA 10 GHG21**
- / **DD8 260-375 HP y 660-1050 lb-ft EPA 10 GHG21**
- / **Transmisiones Eaton manuales o Automaticas Allison**

