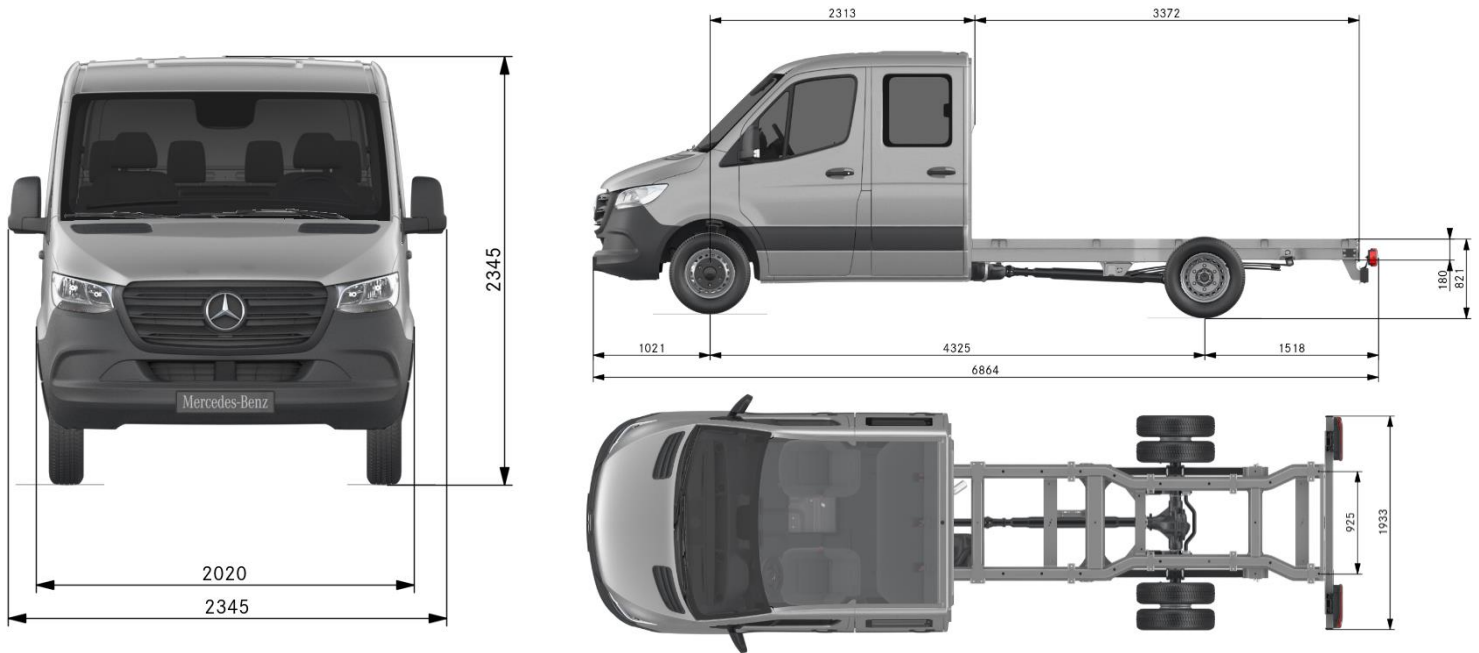




Sprinter Chasis Doble Cabina 516 Larga Básica

Medidas (mm)



Datos técnicos

Modelo	516 CDI
Motor	
Serie	OM651 DE22LA
Nº cilindros/Disposición/Válvulas	4/en línea/4
Diámetro cilindro/Carrera/Cilindrada	83 mm/99 mm/2143 cm ³
Potencia nominal	120 kW (160 CV) a 3800 rpm
Par motor máximo	380 Nm a 1200-2400 rpm
Preparación de la mezcla	Inyección directa de combustible Common-Rail (CDI), con válvulas electromagnéticas y turbosobrealimentación.
Depósito/Batería	
Capacidad depósito, tipo combustible	Aprox. 93 l diesel
Batería	12V/70 Ah
Transmisión	
Tracción	Tracción trasera
Embrague	Embrague monodisco (EHK-260)
Cambio	Cambio manual de 6 velocidades ECO Gear 360
Desmultiplicación	5,076/2,610/1,518/1,000/0,791/0,675 marcha atrás 4,722
Desmultiplicación del diferencial	4,727
Tren de rodaje	
Eje delantero	Suspensión independiente; eje delantero de montantes telescópicos con ballesta transversal parabólica y estabilizador
Eje trasero	Eje trasero rígido, conducido
Ruedas	Llantas de acero 5.5 J x 16 con neumáticos 205/75 R 16 C
Frenos	Equipo de frenos hidráulico de doble circuito con servo de depresión; frenos de disco en las 4 ruedas, delante autoventilados; sistema de control de la estabilidad ADAPTIVE ESP® (programa electrónico de estabilidad) con ABS (sistema antibloqueo), ASR (sistema de control de tracción), BAS (servofreno de emergencia), EBV (distribución electrónica de la fuerza de frenado), BDW (Limpieza de los discos de freno) y EBP (Pre-llenado electrónico del sistema de frenos). El ADAPTIVE ESP® adapta las intervenciones del ESP® a la carga efectiva de la Sprinter. Asistente de frenado activo. Attention Assist
Pesos en kg	
Peso en vacío ³ (total)	1,426 / 834 / 2,260
Carga máxima	2,740
Carga admisible sobre los ejes (delante/detrás)	2,000 / 3,500
Peso bruto vehicular	5,000
Carga sobre el enganche/sobre el techo	máx.100/máx. 100

¹ Los valores indicados han sido determinados según el método de medición prescrito [Reglamento (CE) 80/1268 en su versión actual]. Los datos no hacen referencia a un vehículo en particular, sino que sirven para establecer comparaciones entre los diferentes modelos ²Valores obtenidos bajo la norma USFTP75.

³Según DIN 70020: incl. conductor (75 kg), todos los agentes de servicio y el depósito lleno al 90 %.