



• **FL 2528**



LA MANIOBRABILIDAD QUE
TU NEGOCIO NECESITA



Freightliner® es una marca de DAIMLER

ESPECIFICACIÓN FL 360 2528

| TRIPULACIÓN | | 3 (1 + 2) | | | |
|--------------------------------------|--|---------------------------|---------------------------|---------------------------|---------------------------|
| TRACCIÓN | | 6X2 | | | |
| DIMENSIONES | | 4500 mm Cabinas de Día | 4500 mm Con dormitorio | 5700 mm Cabinas de día | 5700 mm Con dormitorio |
| Distancia entre ejes (WB) | | 4500 mm | 4500 mm | 5700 mm | 5700 mm |
| Volado Trasero (AF) | | 2557 mm | 2557 mm | 3457 mm | 3457 mm |
| Largo Total (OAL) | | 9867 mm | 9867 mm | 11967 mm | 11967 mm |
| Ancho Total | | 2490 mm | 2490 mm | 2490 mm | 2490 mm |
| Altura total, aproximada (OH) | | 2960 mm | 2960 mm | 2960 mm | 2960 mm |
| Cama útil, aprox. (CE) | | 7727 mm | 7307 mm | 9827 mm | 9407 mm |
| Distancia defensa a detrás de cabina | | 2140 mm | 2560 mm | 2140 mm | 2560 mm |
| Distancia entre largueros | | 670 mm | 670 mm | 670 mm | 670 mm |

| PESOS Y CAPACIDADES | | |
|---------------------------|----------|----------|
| Peso en vacío | 7475 KG | 7605 KG |
| P.B.V. máximo (15,995 lb) | 25000 KG | 25000 KG |
| Capacidad de Carga | 17525 KG | 17395 KG |

| MOTOR | |
|--------------------|---|
| Modelo | MB 6S20 Euro V |
| Tipo | IGNICIÓN POR COMPRESIÓN, 3 VÁLVULAS POR CILINDRO, INYECCIÓN DIRECTA, TURBOCARGADO |
| No. de cilindros | 6 EN LÍNEA |
| Desplazamiento | 6.37 L |
| Nivel de emisiones | Euro V |
| Potencia máxima | 281 HP @2,200 RPM |
| Torque máximo | 826 LB-FT (1120) @1200 |

| EMBRAGUE | |
|-------------------------------|---|
| Modelo | Disco sencillo, actuación hidráulica con servo asistencia |
| Material del disco & diámetro | Orgánico, 395MM |

| TRANSMISIÓN | |
|-----------------------|---------------------------------|
| Modelo | MB G131 |
| Tipo | Manual, sincronizada |
| Número de Velocidades | 9 AL FRENTE + 1 REVERSA |
| Toma de fuerza (PTO) | Ventana trasera en transmisión* |

| EJE DELANTERO | |
|-------------------|---|
| 6600 KG/ 14537 LB | |
| Tipo | Elliot invertida |
| Modelo | IF - 6.6 |
| Dirección | Asistida hidráulicamente con ajuste telescópico |

| EJE TRASERO | |
|------------------|-----------|
| 11400 KG | |
| Modelo | IR 440-11 |
| Paso diferencial | 4.78 |

| EJE TRASERO TAG | |
|--------------------|---------|
| 10000 KG/ 22000 LB | |
| Modelo | HDT 10T |

| LLANTAS Y RINES | |
|---------------------|----------------------|
| Dimensión de llanta | 295/80R22.5 |
| Tipo | Radial |
| Dimensión de rín | 8.25X22.5, 10 birlos |
| Tipo | Material acero |

*Favor de revisar la instalación con su distribuidor autorizado Freightliner

*Las fotografías y especificaciones mostradas en esta ficha son informativas y de referencia; pueden cambiar sin previo aviso. Nuestros productos se configuran de múltiples maneras y los componentes pueden variar según las necesidades. Recomendamos acudir a su distribuidor Freightliner autorizado para obtener información de acuerdo a sus necesidades.

| SUSPENSIÓN | |
|-----------------------|--|
| Delantera | Muelle multihoja parabólica |
| Trasera | Muelle multihoja parabólica |
| Barra Estabilizadora | Delantera y trasera |
| FRENOS | |
| Servicio | Neumáticos de tambor en todas las ruedas con ABS |
| Estacionamiento | De operación neumática sobre resorte |
| Auxiliar | Freno de escape |
| SISTEMA ELÉCTRICO | |
| Baterías | 24v (2x) 12v, 150 ah |
| TANQUE DE COMBUSTIBLE | |
| | 380 L |
| TANQUE DE DEF | |
| | 60 L |
| CABINA | |
| | Cabina de día y con dormitorio |

VENTAJAS COMPETITIVAS

2528

BENEFICIOS

Iluminación interior de cabina con LED

Maniobrabilidad

Facilidad de verificación de niveles de líquidos

Vidrios eléctricos

Marco de chasis reforzado con travesaños en puntos estratégicos

Fácil de carrozar

Parabrisas con aislante de calor

Gran visibilidad en espejos retrovisores

Compartimientos de almacenamiento interior

Radio FM con entrada para USB y bocinas

Asientos en tela

Sistema ABS y aire acondicionado estándar

Tren motriz propietario

Alarma de reversa

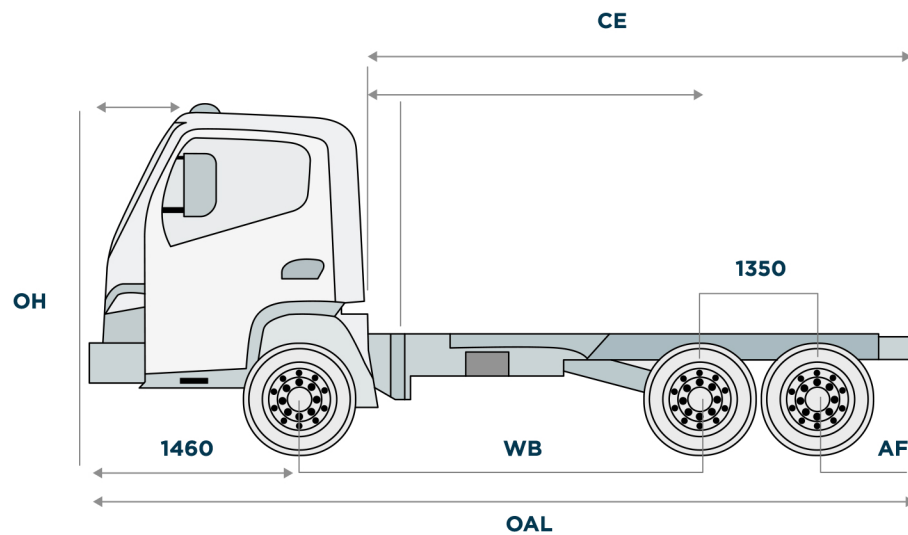
Ventilador con embrague viscoso

Espejos auxiliares de proximidad y mjra abajo

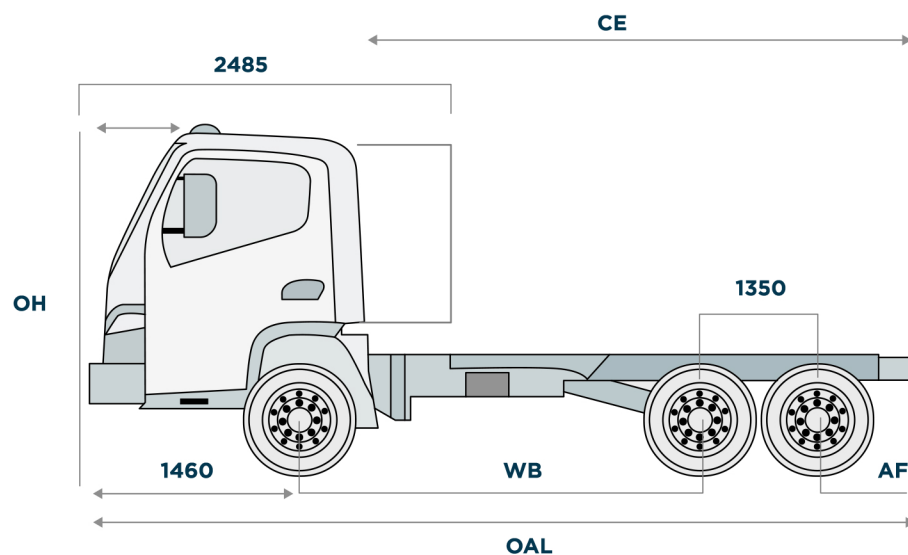


*Las fotografías y especificaciones mostradas en esta ficha son informativas y de referencia; pueden cambiar sin previo aviso. Nuestros productos se configuran de múltiples maneras y los componentes pueden variar según las necesidades. Recomendamos acudir a su distribuidor Freightliner autorizado para obtener información de acuerdo a sus necesidades.

CABINA DE DÍA



CABINA DORMITORIO



Daimler Financial Services



FREIGHTLINERMEX

FREIGHTLINER.COM.MX

*Las fotografías y especificaciones mostradas en esta ficha son informativas y de referencia; pueden cambiar sin previo aviso. Nuestros productos se configuran de múltiples maneras y los componentes pueden variar según las necesidades. Recomendamos acudir a su distribuidor Freightliner autorizado para obtener información de acuerdo a sus necesidades.